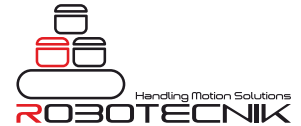


# PALLETIZZATORE CARTESIANO

Serie Compact



## DESCRIZIONE E DATI TECNICI

Il pallettizzatore COMPACT Robotecnik è particolarmente indicato per chi ha l'esigenza di collocare il macchinario in un locale con soffitti ad altezza ridotta. Il sistema, infatti, è dotato di un braccio a sbalzo, che permette di lavorare senza fuoriuscire dall'area del pallettizzatore e di ridurre sensibilmente le dimensioni in altezza. L'unità di presa può essere selezionata tra le molteplici a nostra disposizione. La carpenteria di sostegno è studiata in maniera tale da poter passare tutti i cavi all'interno dei piantoni e di alloggiare il quadro elettrico all'interno di uno di essi. Un monitor 15" consente all'operatore, mediante il nostro software "Pallet\_Server", di gestire e programmare la macchina facilmente, soltanto inserendo dimensioni del collo e selezionando a video le geometrie di posizionamento su pallet ed il numero di file. Come per il pallettizzatore MAXI, anche il COMPACT può essere dotato di vari accessori in grado renderlo la base di un sistema di pallettizzazione automatico completo.

### Dati tecnici

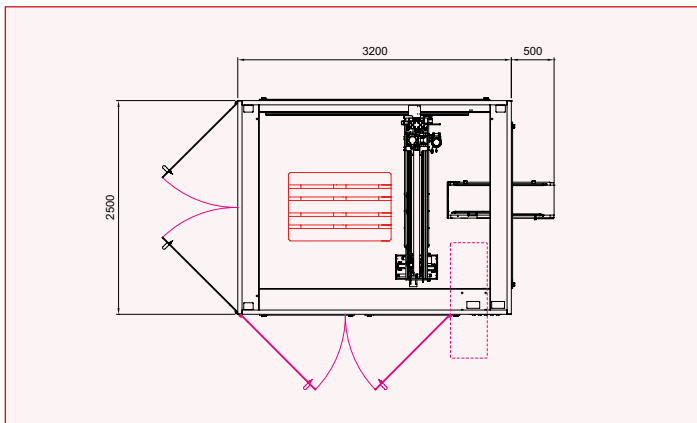
Velocità	10 posizionamenti al minuto
Altezza max. raggiungibile	Standard 2000 mm
Altezza ingresso prodotto	da 500 a 1500 mm
Punti di prelievo	1
Assorbimento elettrico	5 Kw, 400 V trifase
Postazioni pallet	1 + 1 opzionale EPAL
Assorbimento aria	1,5 m <sup>3</sup> /h
Assi	3 + rotazione pneumatica 0-90°
Peso	circa 1.200 Kg
Dimensioni pallet	Fino a 1.200 x 1.200 mm
Componentistica utilizzata	B&R Automation, Camozzi

# PALLETIZZATORE CARTESIANO

Serie Compact



## MODELLI DISPONIBILI

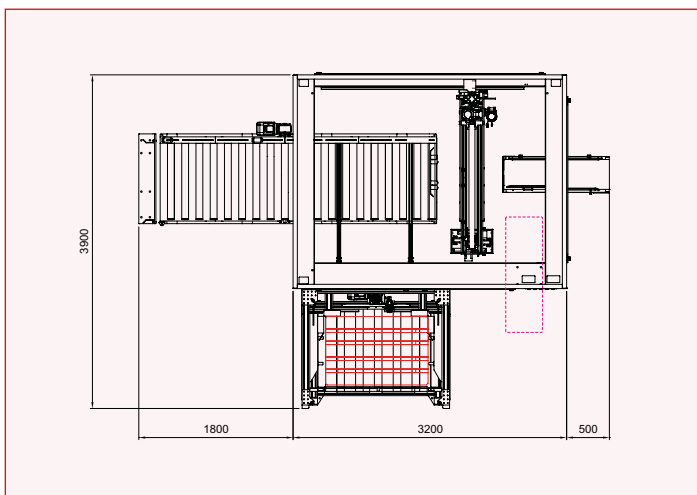


### Modello PL-CM

Modello base, può ospitare pallet dalle dimensioni EPAL 800x1200 mm fino al 1200x1200 mm. A dispetto della versione MAXI, di cui mantiene le dimensioni esterne, può consentire l'ingresso dei colli e l'uscita delle pedane soltanto da 2 posizioni, poiché un lato occupato dagli organi di trasmissione.

Personalizzazioni:

- Ingresso colli ed uscita pallet (sx/centro/dx)
- Unità di presa:
  - o Piano aspirato
  - o Ventose
  - o Pinza di presa a chiusura pneumatica
  - o Pinza di presa per sacchi
  - o Pinza di presa a chiusura servocontrollata
- Protezione uscita pallet:
  - o Porte in policarbonato protette
  - o Barriera fotoelettrica di sicurezza
  - o Porta veloce

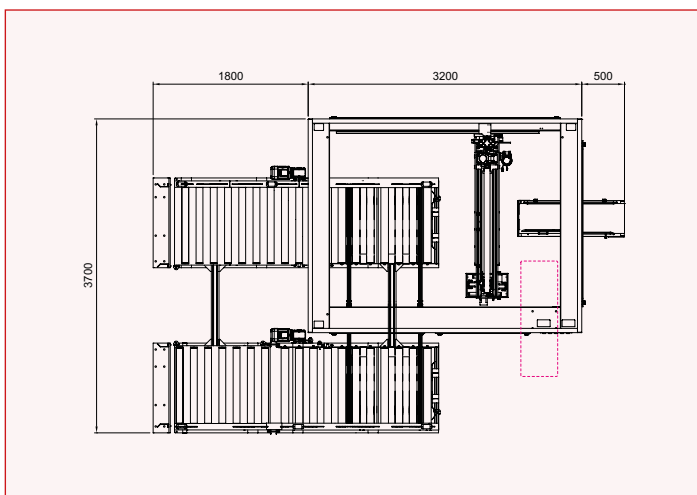


### Modello PL-CM-DR

Configurazione composta dal modello base a cui è associato magazzino pedane automatico, in grado di ospitare 10 europallet.

Un trasferitore automatico a catena provvede a trasferire ordinatamente il pallet singolo sulla rulliera inserita all'interno del pallettizzatore, la quale viene bloccata in posizione da un cilindro pneumatico.

Finita la procedura di caricamento, la pedana potrà essere evacuata in maniera automatica (se il pallettizzatore è dotato di protezioni adeguate) o semi-automatica, avvisando mediante segnalazione visiva ed acustica il personale preposto.



### Modello PL-CM-RR

Configurazione composta dal modello base a cui è associato una rulliera di ingresso, la quale consente un'autonomia di 2 pedane oltre quella in preparazione.

Un trasferitore automatico a catena provvede a trasferire ordinatamente il pallet singolo sulla rulliera inserita all'interno del pallettizzatore, la quale viene bloccata in posizione da un cilindro pneumatico.

Finita la procedura di caricamento, la pedana potrà essere evacuata in maniera automatica (se il pallettizzatore è dotato di protezioni adeguate) o semi-automatica, avvisando mediante segnalazione visiva ed acustica il personale preposto.

## ACCESSORI DISPONIBILI

