



SISTEMA A 2 ASSI

Serie PPV



DESCRIZIONE E DATI TECNICI

Il sistema **PPV**, acronimo di "Pick&Place Verticale", è la soluzione ideale per chi ha necessità di spostare secondo i due assi tradizionali Y e Z un componente ma è limitato dall'altezza dei locali, che non consentono di sviluppare l'asse in verticale per tutta la sua lunghezza.

Realizzato tradizionalmente con un sistema di trasmissione cinghia/puleggia, può essere attrezzato in modo tale da sopportare anche carichi a sbalzo e, dotato di più piantoni di supporto, svilupparsi su corse elevate.

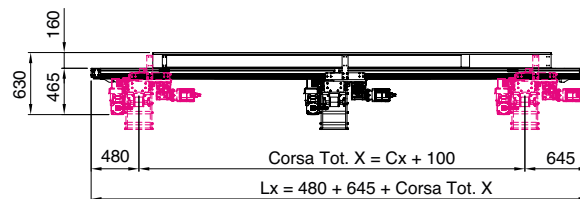
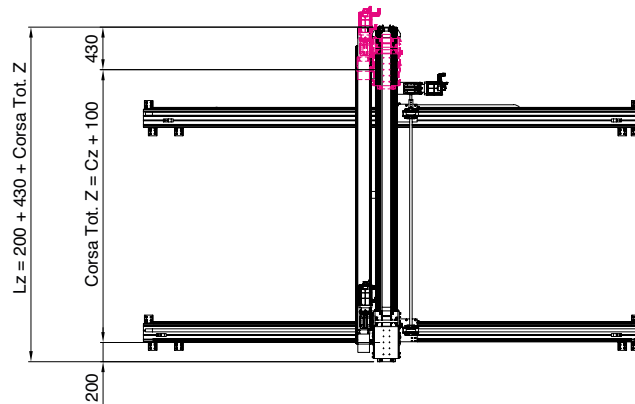
Dati tecnici	
Corse Cx	Fino a 12.000 mm
Corse Cz	Fino a 2.500 mm
Velocità X	Max 2 m/s
Velocità Z	Max 1 m/s
Accelerazione X	Max 2 m/s ²
Accelerazione Z	Max 2 m/s ²
Carichi	25 Kg
Potenza installata	2.5 Kw
Precisione	0,1 mm

SISTEMA A 2 ASSI

Serie PPV



MODELLI DISPONIBILI



CARATTERISTICHE

EQUIPAGGIAMENTO ELETTRICO

Tutti i dispositivi AMET sono equipaggiati con componentistica di primarie case internazionali.

Le motorizzazioni di tutti gli assi sono costituite da servomotori brushless dotati di encoder assoluto ed alimentati da azionamenti digitali gestiti da PLC mediante protocolli Ethernet Real-Time. Tale protocollo, se le dimensioni del dispositivo lo consentono, vengono utilizzati per remotare moduli di raccolta segnali o altri dispositivi, al fine di agevolare e limitare i cablaggi.

Il quadro elettrico, realizzato secondo nostri standard, può essere fornito separatamente o, se l'architettura meccanica lo consente, può essere parte integrante del macchinario.

INTERFACCIA E SOFTWARE DI CONTROLLO

La predisposizione dei nostri controlli a colloquiare con dispositivi esterni attraverso i più importanti standard di comunicazione, ci consente di interfacciare facilmente il dispositivo a qualsiasi rete o soluzione di automazione esistente, agevolandone l'integrazione. Tale caratteristica è particolarmente utile nel caso in cui si debba integrare il dispositivo in una soluzione INDUSTRY 4.0.

I nostri applicativi software standard consentono di utilizzare il dispositivo con estrema semplicità, programmandone i percorsi mediante pannello di controllo touch-screen oppure inviando le missioni da eseguire da altro dispositivo, PC, PLC o CNC. I movimenti, in relazione all'ele-

mentare architettura meccanica, sono gestiti secondo una cinematica ad assi coordinati, ma nel caso fosse necessario sono disponibili funzioni di interpolazione.

L'elevato livello di personalizzazione a cui si presta il sistema PPV consente comunque di realizzare programmi e cicli di lavorazione dedicati, in grado di soddisfare le esigenze più estreme e complesse.

SICUREZZA

I nostri dispositivi rispondono alle più rigide normative internazionali e pertanto sono tutti dotati di componenti di controllo i quali consentono di operare in totale sicurezza. In relazione alle dimensioni variabili che il dispositivo può assumere, al tipo di processo ed alla eventuale integrazione con macchinari esistenti, il sistema PPV è predisposto per poter accogliere gli eventuali accessori (es. porte di accesso, barriere fotoelettriche) necessari a circoscrivere l'ipotetico impianto e metterlo in sicurezza.

PERSONALIZZAZIONE ED INSTALLAZIONE

Il nostro ufficio tecnico è in grado di personalizzare il prodotto e di realizzarlo in modo da poter rispondere alle più svariate esigenze, sviluppando in simultaneous engineering con il cliente gli aspetti applicativi. L'esperienza maturata, unita alla conoscenza delle normative di sicurezza, ci consentono di fornire l'installazione, il collaudo e la messa in servizio di tutti i nostri sistemi direttamente presso la sede indicata.